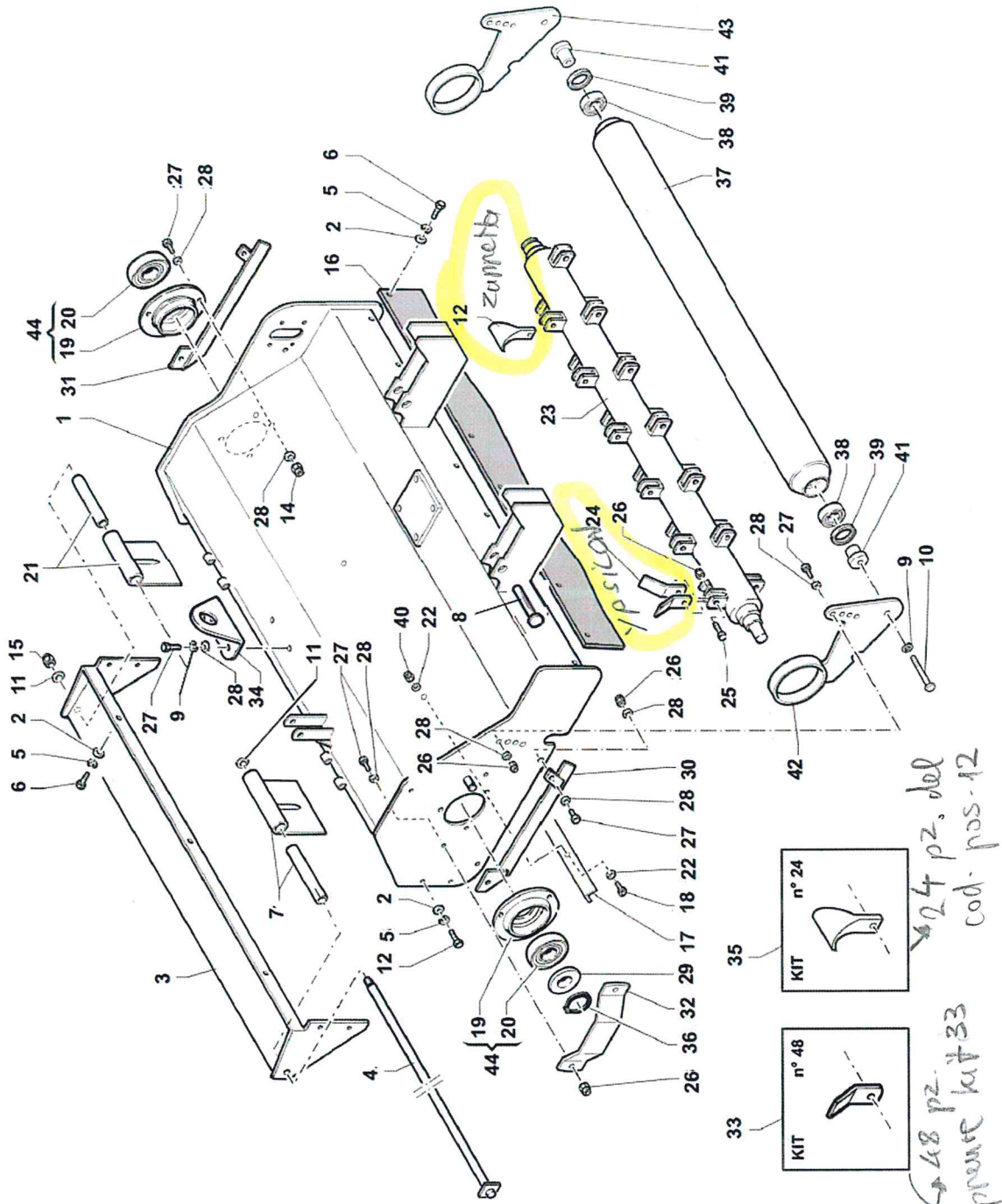




Gianni
Ferrari

TRINCIA 110 CM

TRINCIA



REF. 22-00555501422

#	P/N	DESCRIPTION	TRINCIA 110 CM	REF. 22-00555501422
1	95181101100	TELAIO COMPL. TRINCIA PG-SR		
2	00111500022	RONDELLA 8.5X14X1.5 ZNT		
3	95181100005	SUPPORTO PROTEZIONI T.110 CM		
4	95181100006	PERNO CERNIERA PROTEZIONI T.110 CM		
5	00111000179	ROSETTA GROWER M.8 ZNT		
6	00111000093	VITE TE UNI 5739 M8 X20 8.8 ZNT		
7	95181100007	BANDELLA PROTEZIONE L=145		
8	95147000001	PERNO BLOCCAGGIO SPAZZOLA		
9	00111000165	ROSETTA GROWER M10		
10	00111000103	VITE TE UNI 5739 M10X30 8.8 ZNT		
11	00111500004	ROSETTA 15,2X28X2,5 ZNT UNI 6592TE		
12	95181100002	COLTELLO A SPATOLA		
14	00111250004	DADO AUTOB.UNI 7473 M10 6S		
15	00111250011	DADO AUTOB.UNI 7474 M14x1,5 6S		
16	95181100040	BANDELLA PROTEZIONE POSTERIORE T.110 CM		
17	95181100010	ANGOLARE CONTROCOLTELLO T.110 CM		
18	00111300008	VITE TE UNI 5739 M8 X25 8.8 ZNT		
19	95181100011	SUPPORTO ROTORE		
20	00777100050	CUSCINETTO CLA 6207 EES 35X72X17		
21	95181100012	BANDELLA PROTEZIONE L=125 mm		
22	00111000041	ROSETTA P.8X25X1,5 ZNT		
23	95181100013	ROTORE PORTACOLTELLI T.110 CM		
24	95181100003	"COLTELLO ""Y""PER TRINCIA "		
25	00111300072	VITE TE UNI 5738 M10x1.25x35 8.8 ZNT		
26	00111250023	DADO AUTOB.UNI 7473 M10x1.25 6S		
27	00111000076	VITE TE UNI 5739 M10X25 8.8 ZNT		
28	00111500013	ROSETTA P.10,5x18x2 ZNT.UNI 6592		
29	95181100014	SPESSORE Ø35		
30	95181100015	PROTEZIONE LATERALE SX		
31	95181100016	PROTEZIONE LATERALE DX		
32	95181100017	PROTEZIONE SUPPORTO ROTORE		
33	95181101300	"KIT COLTELLI ""Y"" TRINCIA 110 Cm"		
34	95181100018	ATTACCO PER SOLLEVAMENTO		
35	95181101400	"KIT COLTELLI ""SPATOLA"" TRINCIA 110 Cm"		
36	00111650025	SEEGER TIPO E X D35 UNI7435		
37	95181100019	RULLO T.110 CM		
38	00777100049	CUSCINETTO CLA 1205 25X52X15		
39	00777250023	PARAOLIO PER TRINCIA 31.52.7		
40	00111000071	DADO AUTOB.UNI 7473 M8 6S		
41	95181100021	PERNO RULLO		
42	95181100020	SUPPORTO RULLO SX		
43	95181100022	SUPPORTO RULLO DX		
44	95181100023	GR. SUPPORTO ROTORE		